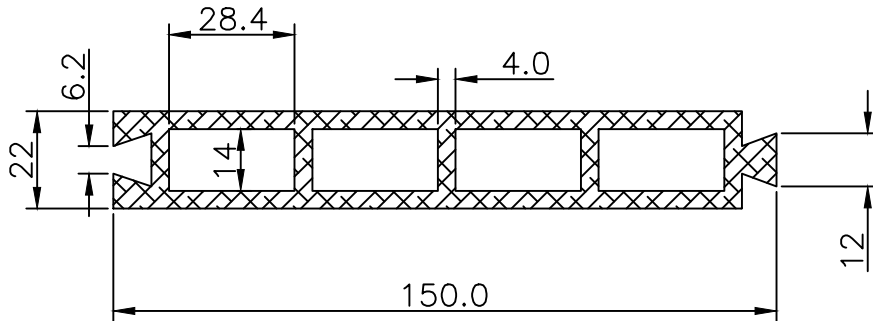


ARCHITECTURAL

8059

Wt.Kg./M 4.139

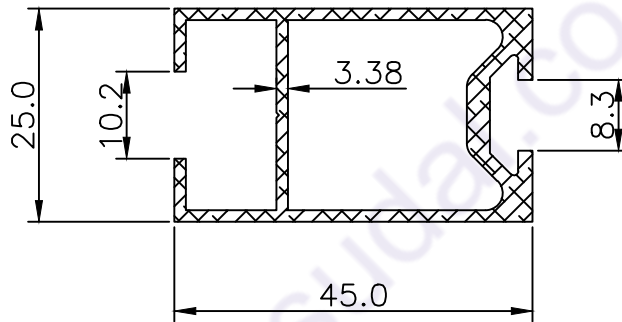
Wt.Kg./M 3.725-4.552



7693

Wt.Kg./M 0.645

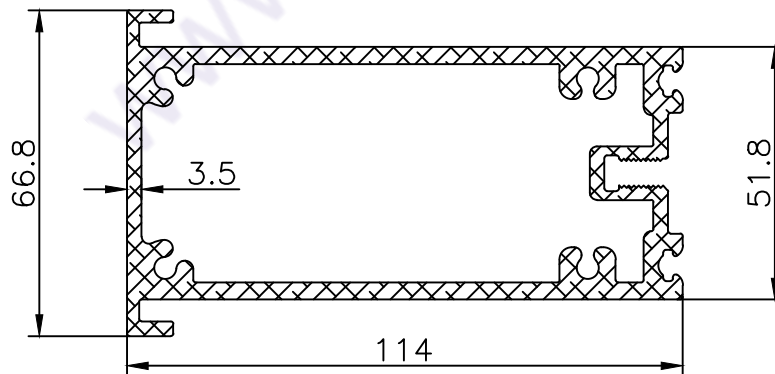
Wt.Kg./M 0.580-0.709



10805

Wt.Kg./M 4.002

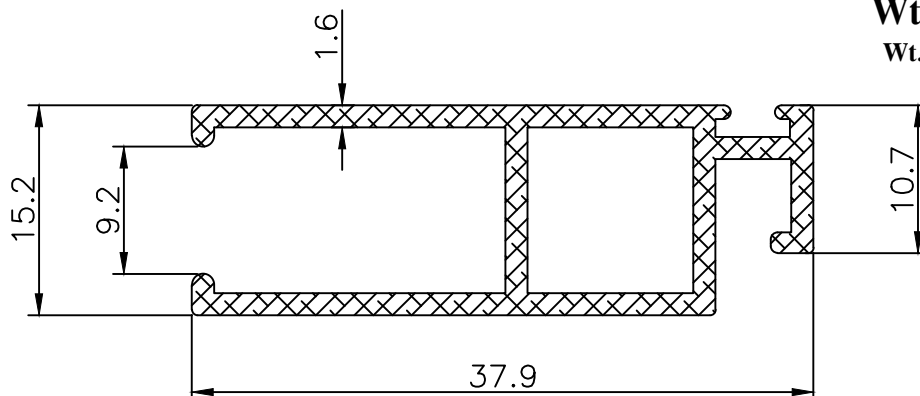
Wt.Kg./M 3.601-4.402



11277

Wt.Kg./M 0.523

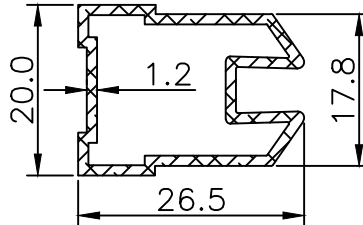
Wt.Kg./M 0.470-0.575



ARCHITECTURAL

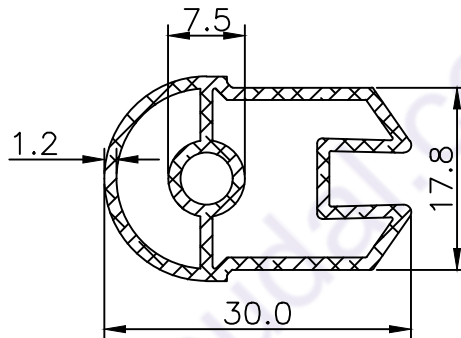
10798

Wt.Kg./M 0.328
Wt.Kg./M 0.295-0.360



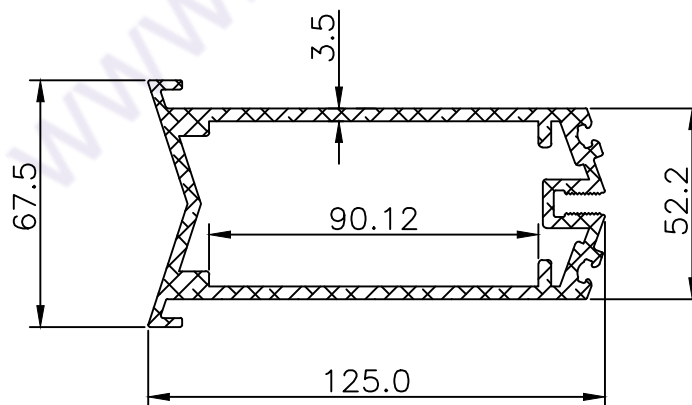
10797

Wt.Kg./M 0.412
Wt.Kg./M 0.370-0.453



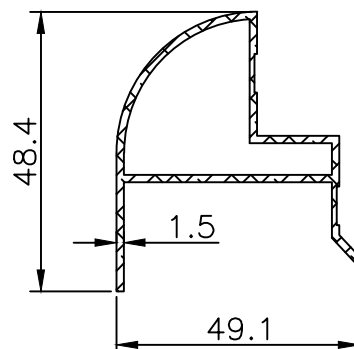
10806

Wt.Kg./M 4.024
Wt.Kg./M 3.621-4.426



11360

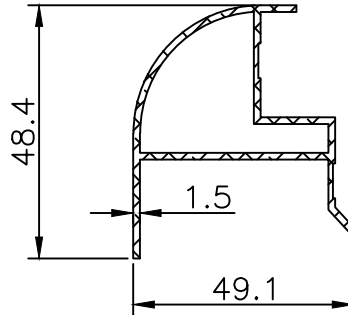
Wt.Kg./M 0.704
Wt.Kg./M 0.633-0.774



ARCHITECTURAL

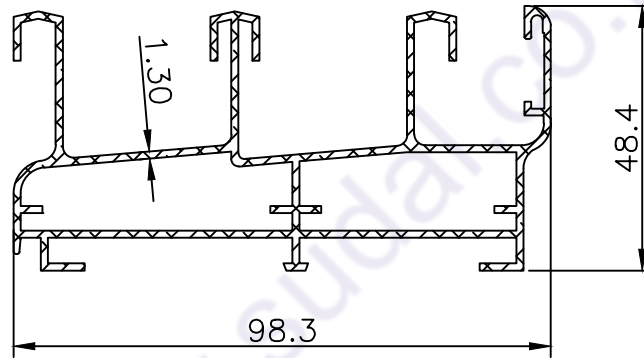
11361

Wt.Kg./M 0.737
Wt.Kg./M 0.663-0.810



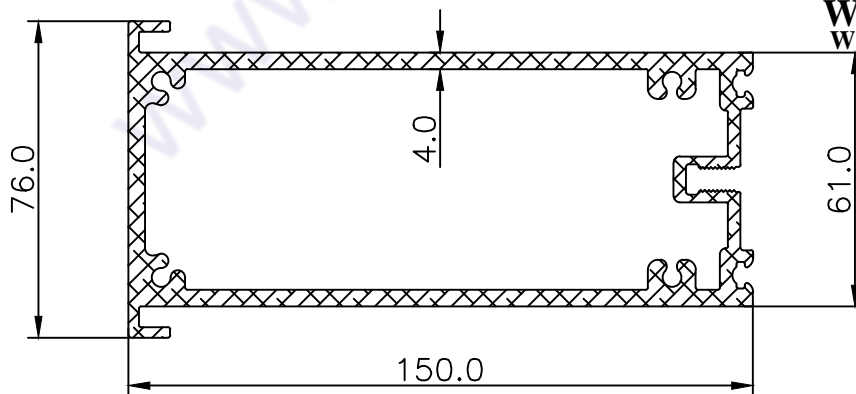
11812

Wt.Kg./M 1.567
Wt.Kg./M 1.410-1.723



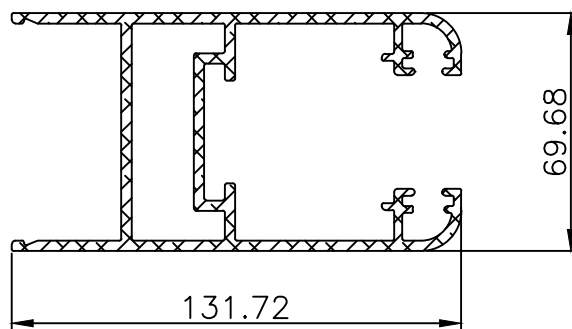
11813

Wt.Kg./M 5.314
Wt.Kg./M 4.782-5.845



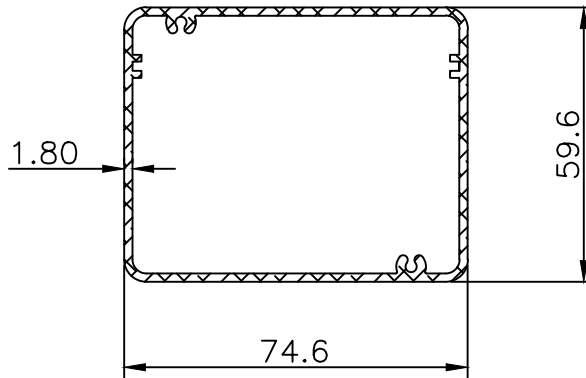
11853

Wt.Kg./M 0.966
Wt.Kg./M 0.869-1.062



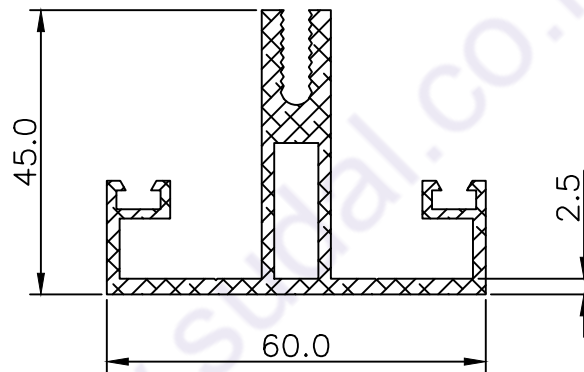
ARCHITECTURAL

12043



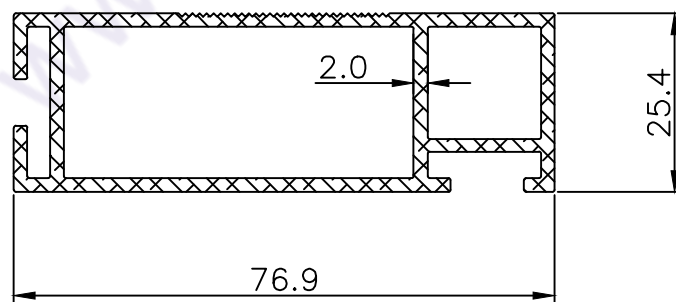
Wt.Kg./M 1.357
Wt.Kg./M 1.221-1.492

12183



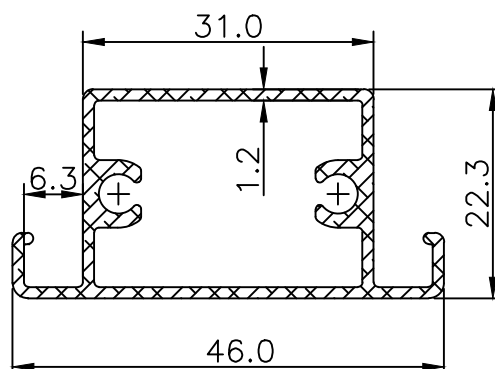
Wt.Kg./M 1.283
Wt.Kg./M 1.154-1.411

12252



Wt.Kg./M 1.226
Wt.Kg./M 1.103-1.348

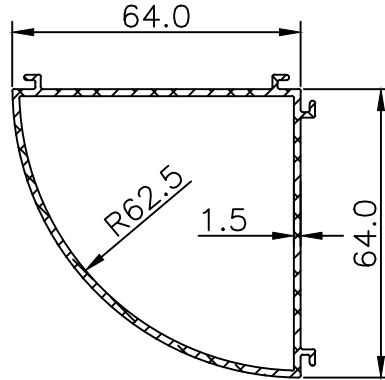
12621



Wt.Kg./M 0.523
Wt.Kg./M 0.470-0.575

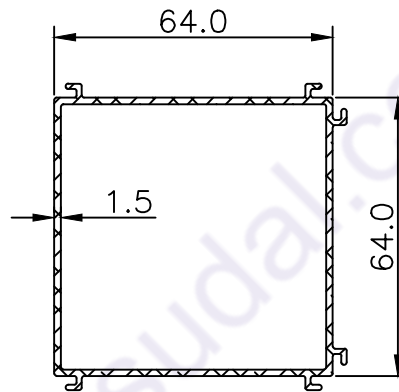
ARCHITECTURAL

12543



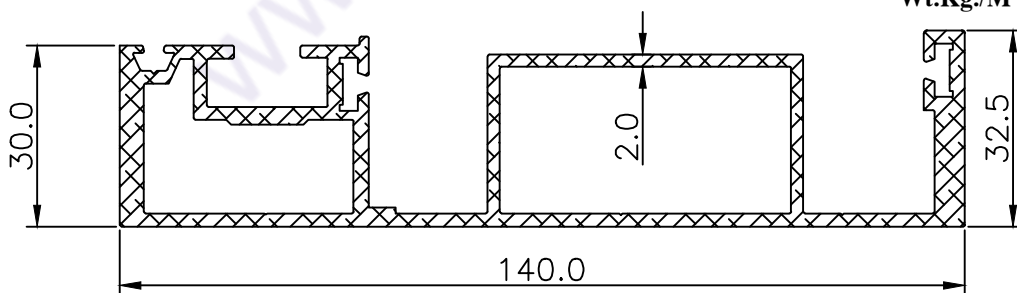
Wt.Kg./M 0.975
Wt.Kg./M 0.877-1.072

12544



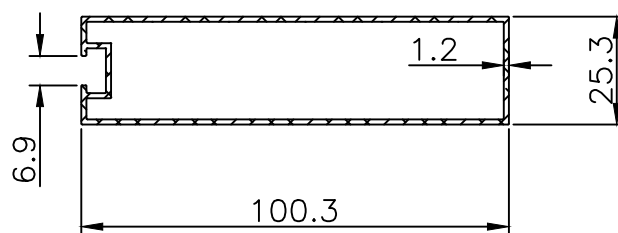
Wt.Kg./M 1.122
Wt.Kg./M 1.009-1.234

12589



Wt.Kg./M 2.654
Wt.Kg./M 2.388-2.919

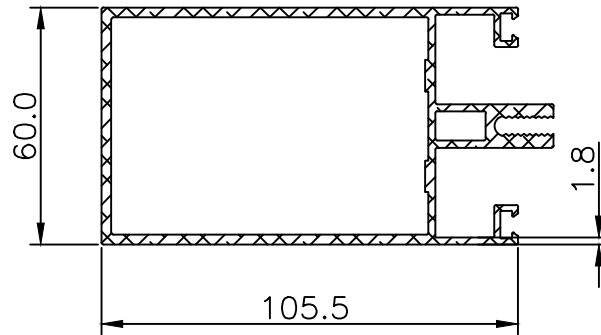
12788



Wt.Kg./M 0.847
Wt.Kg./M 0.762-0.931

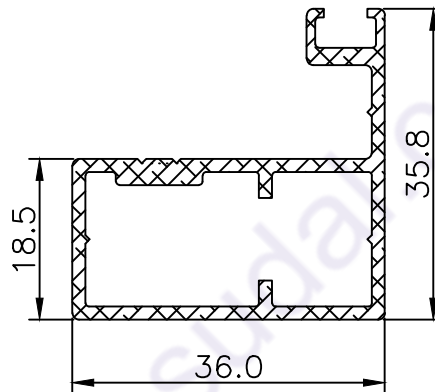
ARCHITECTURAL

12931



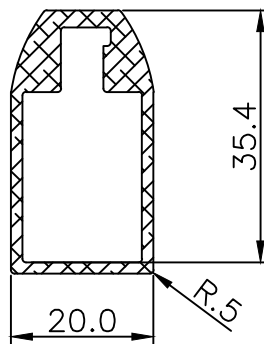
Wt.Kg./M 2.590
Wt.Kg./M 2.331-2.849

11815



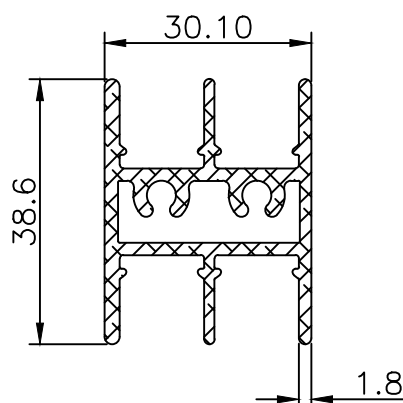
Wt.Kg./M 0.602
Wt.Kg./M 0.541-0.662

13546



Wt.Kg./M 0.647
Wt.Kg./M 0.582-0.711

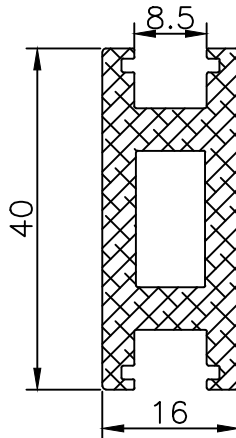
13314



Wt.Kg./M 0.907
Wt.Kg./M 0.816-0.997

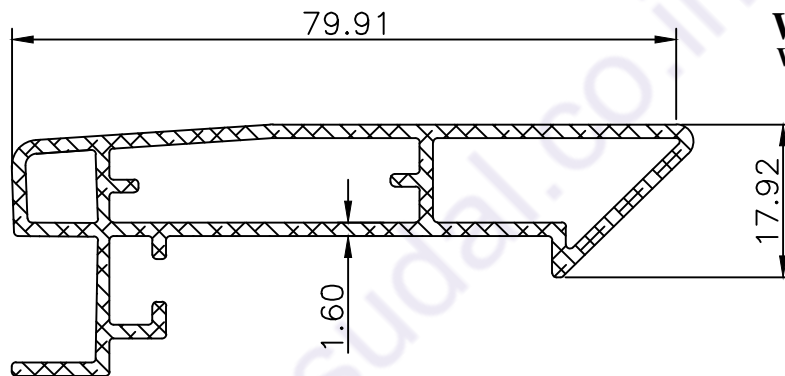
ARCHITECTURAL

13402



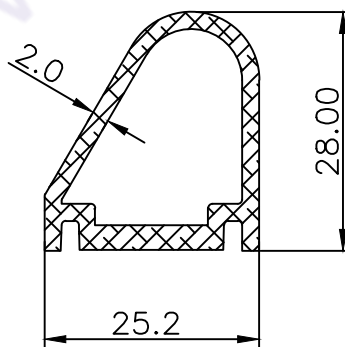
Wt.Kg./M 0.164
Wt.Kg./M 0.147-0.180

13414



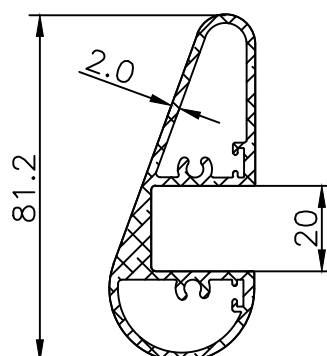
Wt.Kg./M 1.030
Wt.Kg./M 0.927-1.133

13421



Wt.Kg./M 0.529
Wt.Kg./M 0.476-0.581

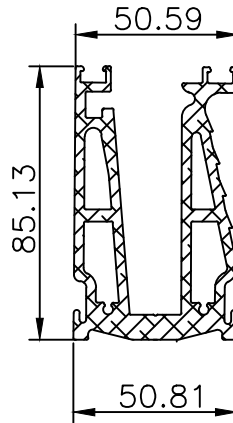
13429



Wt.Kg./M 1.539
Wt.Kg./M 1.385-1.692

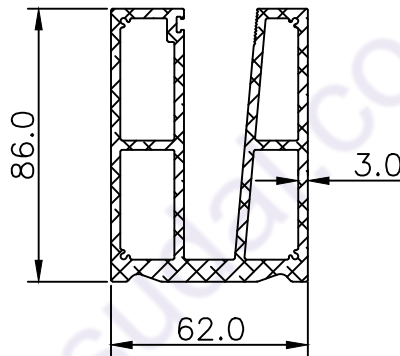
ARCHITECTURAL

13425



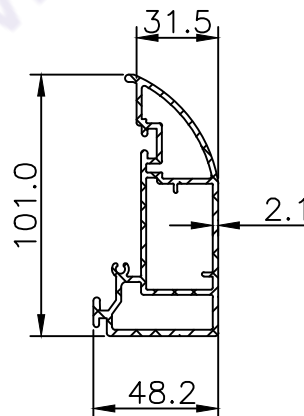
Wt.Kg./M 3.907
Wt.Kg./M 3.516-4.297

13446



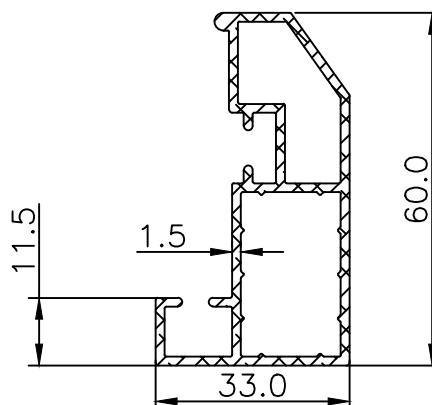
Wt.Kg./M 4.170
Wt.Kg./M 3.753-4.587

13489



Wt.Kg./M 2.097
Wt.Kg./M 1.887-2.306

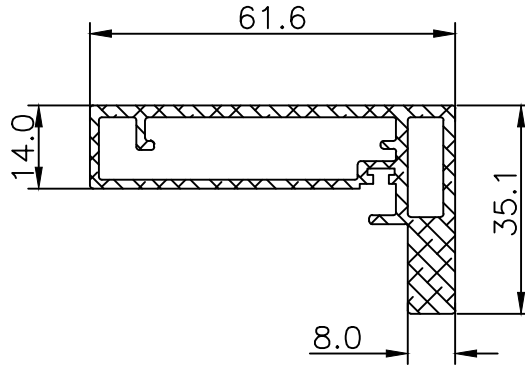
13490



Wt.Kg./M 0.870
Wt.Kg./M 0.783-0.957

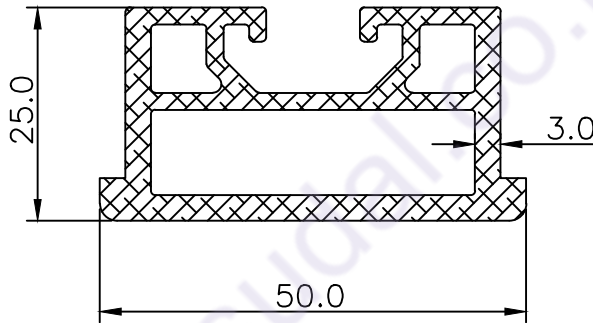
ARCHITECTURAL

13534



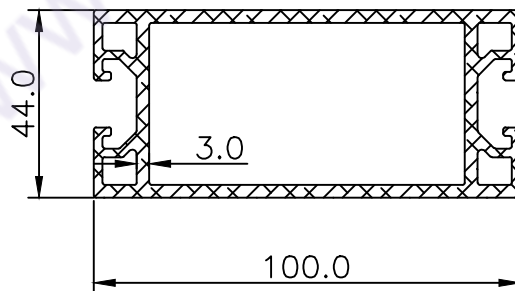
Wt.Kg./M 1.196
Wt.Kg./M 1.076-1.315

13549



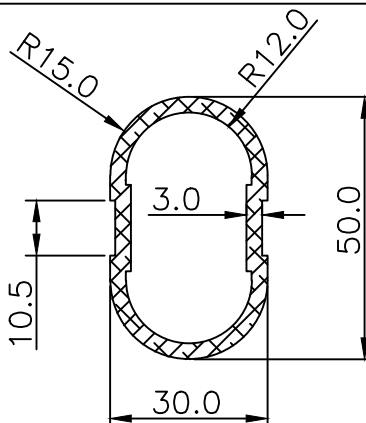
Wt.Kg./M 1.271
Wt.Kg./M 1.143-1.398

13550



Wt.Kg./M 2.789
Wt.Kg./M 2.510-3.067

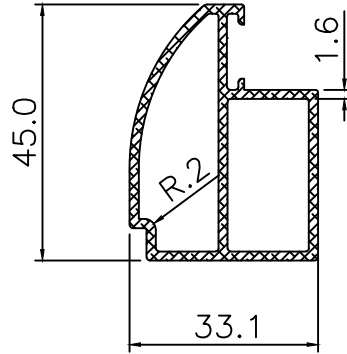
240009



Wt.Kg./M 1.043
Wt.Kg./M 0.938-1.147

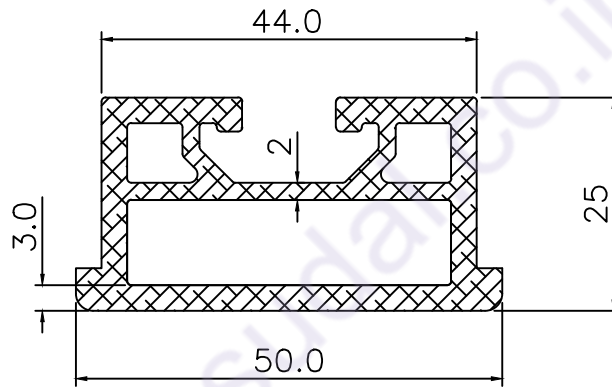
ARCHITECTURAL

240001



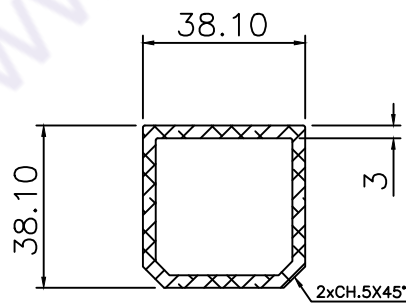
Wt.Kg./M 0.741
Wt.Kg./M 0.666-0.815

240004



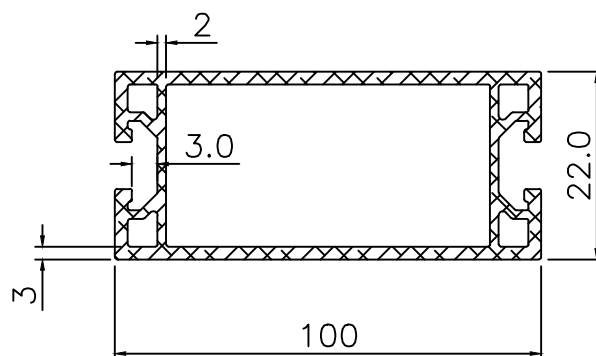
Wt.Kg./M 1.328
Wt.Kg./M 1.195-1.460

240002



Wt.Kg./M 1.098
Wt.Kg./M 0.988-1.207

240003

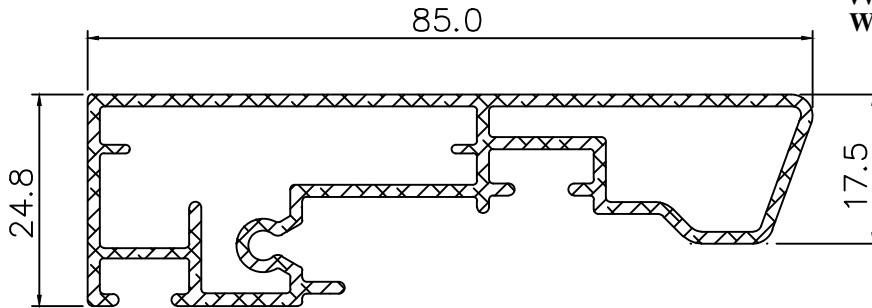


Wt.Kg./M 2.697
Wt.Kg./M 2.427-2.966

ARCHITECTURAL

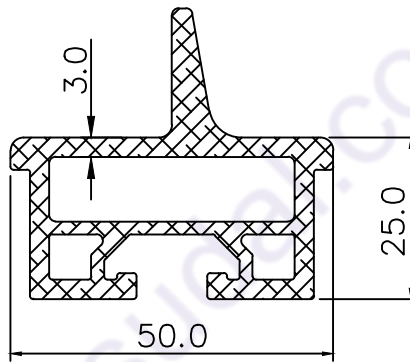
240005

Wt.Kg./M 1.035
Wt.Kg./M 0.931-1.138



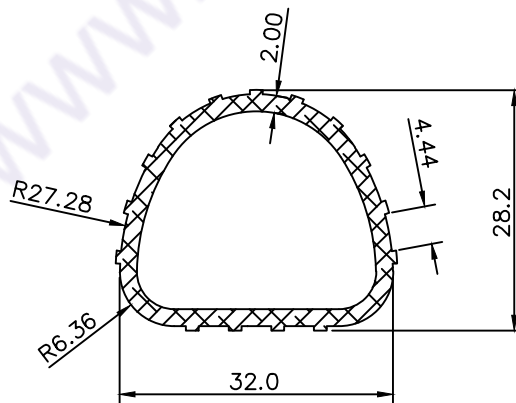
240006

Wt.Kg./M 1.598
Wt.Kg./M 1.438-1.757



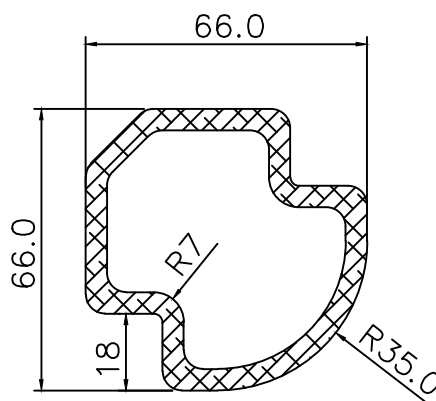
240010

Wt.Kg./M 0.523
Wt.Kg./M 0.470-0.575



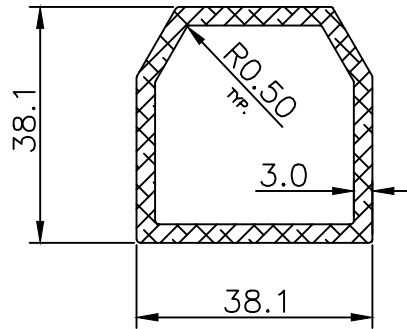
240007

Wt.Kg./M 2.954
Wt.Kg./M 2.658-3.249



ARCHITECTURAL

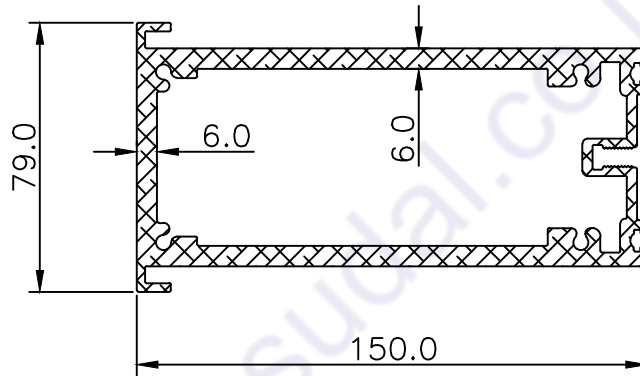
240008



Wt.Kg./M 1.067

Wt.Kg./M 0.960-1.173

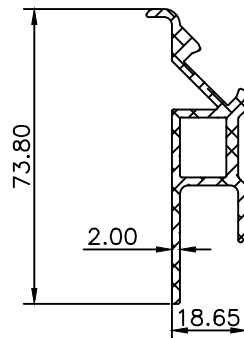
240011



Wt.Kg./M 6.968

Wt.Kg./M 6.271-7.664

240013



Wt.Kg./M -0.935

Wt.Kg./M 0.841-1.028